

**LUMENPLUS**  
ПРАВИЛЬНЫЙ СВЕТ

# Немного нашей истории...

Компания **LUMENPLUS** является изготовителем современного энергоэффективного осветительного оборудования на основе новейших и максимально эффективных моделей светодиодов производства таких компаний как: CREE для промышленного освещения и LUMILEDS для административно-бытового освещения с высоким индексом Ra (цветопередачи).



**Постоянное  
развитие**



**Команда  
профессионалов**



**Ориентация  
на качество**

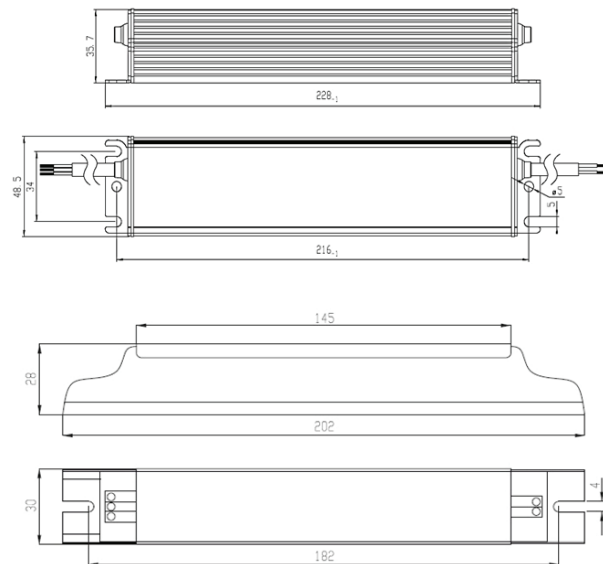
## Корпоративные принципы – главное в нашей работе:

1. Профессионализм, опыт, компетентность.
2. Гибкий подход к клиенту.
3. Надежность и ответственность.
4. Командная работа.
5. Постоянная работа над улучшением конструкции и эффективности выпускаемых осветительных приборов.

Для компании основополагающей задачей является позитивный и активный вклад в развитие общества и улучшение жизни людей посредством своей деятельности. Компания **LUMENPLUS** активно продвигает энергосберегающие инициативы в области экологии и защиты окружающей среды. Разработки компании направлены на комплексное решение задач искусственного освещения. За почти десятилетний опыт работы, мы накопили солидные знания в сфере технологии производства светодиодных светильников.

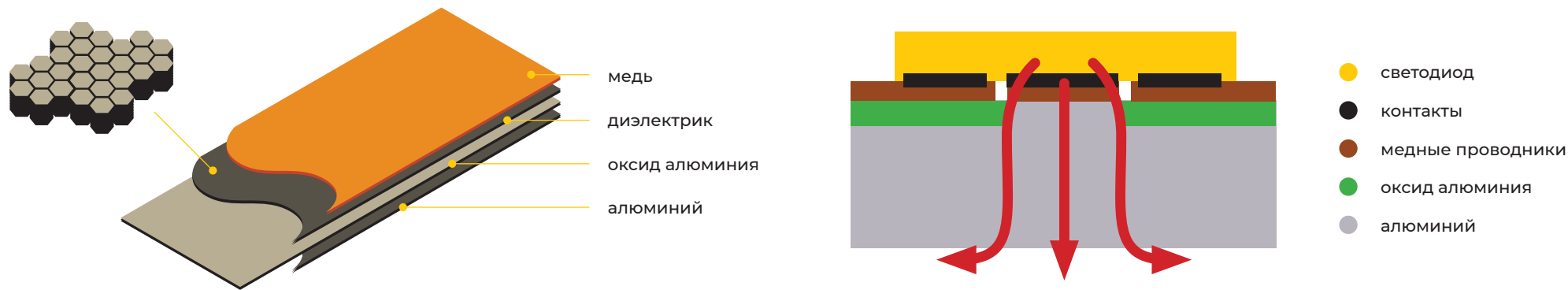
# Источники питания

1. Стойкость к микросекундным импульсам большой энергии 4 кВ (L-N), 6 кВ (L-PE, N-PE)
2. Гальваническая развязка
3. Соответствие стандартам по ЭМС и гармоникам сетевого тока от 9 кГц до 30 МГц
4. **Автоматически восстанавливаемая защита от 400 В**
5. **Напряжение питания от 90 до 305 В для серии Industrial. От 176 до 264 В для остальных серий светильников**
6. Пульсации светового потока ~0,1%
7. Термозащита, защита от холостого хода, грозозащита
8. Электромагнитная совместимость ГОСТ 30804.3.2-2013, ГОСТ 30804.3.3-2013, СТБ EN 55015-2006, ГОСТ IEC 61547-2013
9. Степень защиты от IP20 до IP67 в зависимости от модели светильника



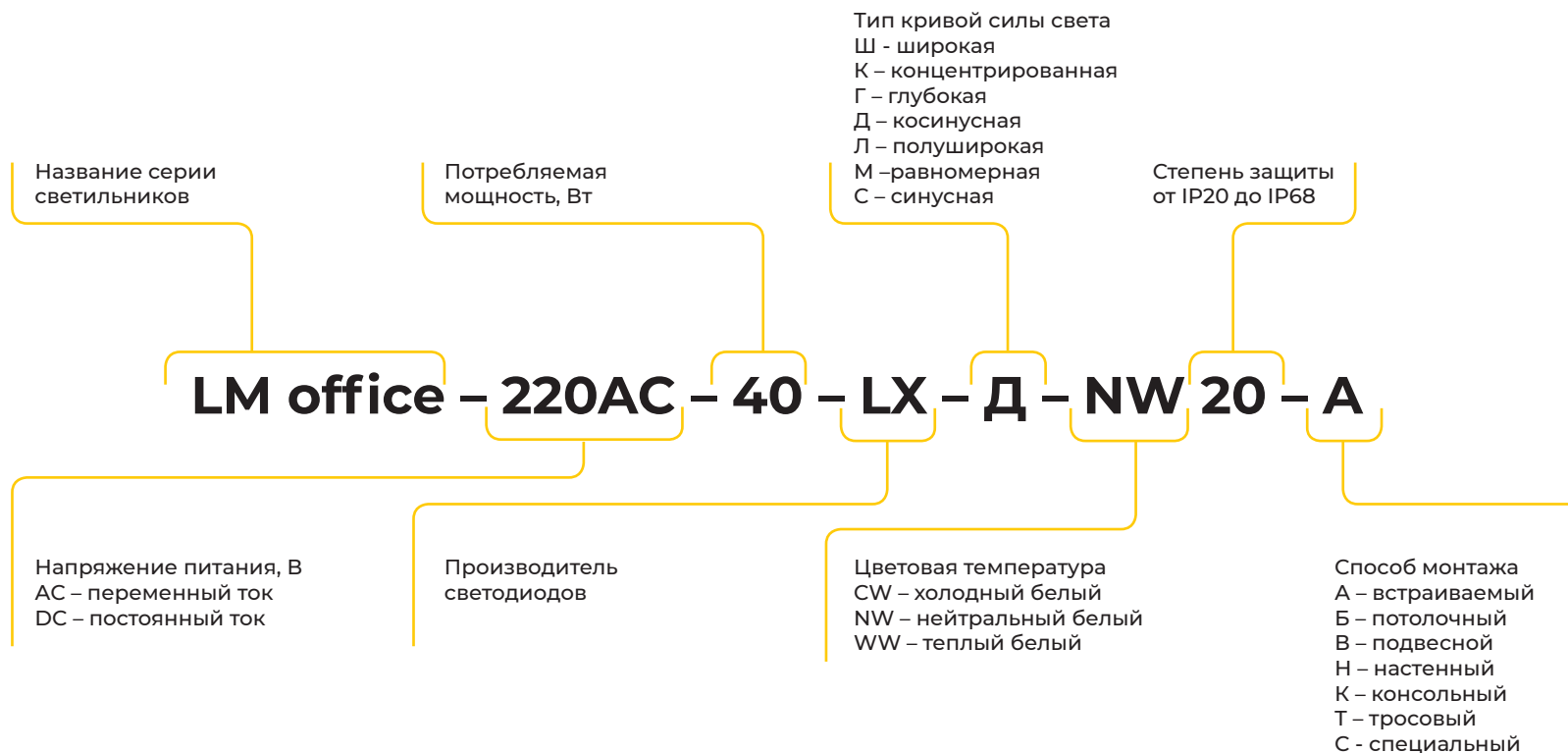
# Светодиодные модули

Электрохимическая алюмооксидная технология – это технология, основанная на сочетании процесса анодного окисления (анодирования) алюминия с хорошо освоенными базовыми операциями микроэлектроники (вакуумного нанесения металлов и фотолитографии), предназначенная для использования в электротехнической, электронной, полупроводниковой и аэрокосмической промышленности.



Необходимость быстрого и эффективного отвода тепла — одна из основных проблем полупроводниковых приборов вообще и светодиодов в частности. Один из способов решения проблемы — использование при производстве плат процесса селективного ступенчатого оксидирования алюминия. Подложки, произведенные по алюмооксидной технологии, состоят из двух основных частей: проводящих слоев алюминия и/или меди и диэлектрического материала, имеющего нанопористую структуру.

# Расшифровка маркировки



# Продукция. Офисная серия

Светодиодные светильники серии Office используются для внутреннего освещения офисных помещений, торговых залов, медицинских учреждений, школ, детских садов, административно-бытовых корпусов. Светильники встраиваются в подвесные потолки типа «Армстронг» или крепятся на любую ровную поверхность. Корпуса светильников этой серии изготовлены из стали толщиной 0.6мм., окрашенной белой порошковой краской. Возможно изготовление по техническому заданию заказчика светильников нестандартного размера, а также укомплектованных источником бесперебойного питания, для устройства аварийного освещения от 2 до 4 часов.



Характеристики серии	LM Office	Наименование	Мощность, Вт	Световой поток, Лм	Цветовая температура, К	Габариты, мм	Вес, кг	Вид монтажа
Напряжение питания	от 176 до 264 В							
Частота тока	50 Гц	LM office-220AC-20-LX-Д-NW; IP20 IP54	20	2800	4000-4500	595X595X40	2,6	встраиваемый + накладной
Индекс цветопередачи	80 Ra	LM office-220AC-30-LX-Д-NW; IP20 IP54	30	4200	4000-4500	595X595X40	2,6	встраиваемый + накладной
Пульсация светового потока	< 1 %	LM office-220AC-40-LX-Д-NW; IP20 IP54	40	5600	4000-4500	595X595X40	2,6	встраиваемый + накладной
Коэффициент мощности	0,98 cosφ	LM office-220AC-60-LX-Д-NW; IP20 IP54	60	8400	4000-4500	595X595X40	3	встраиваемый + накладной
КПД источника питания	89 %							
Диапазон рабочих температур	- 10 до + 50 °С							

\*возможно изготовление нестандартных моделей

# Продукция. Линейная серия

Светодиодные светильники серии Line предназначены для промышленных, складских, торговых, бытовых помещений с тяжелыми условиями эксплуатации. Запроектированный срок службы светильника - 15 лет. Светильник крепится на любую ровную поверхность с возможностью регулировки. Возможно горизонтальное, вертикальное, тросовое крепление. Корпуса светильников этой серии изготовлены из алюминия, включая боковые крышки. Корпуса имеют полимерное порошковое покрытие белого цвета. Возможно изготовление по техническому заданию заказчика светильников нестандартного размера, а также укомплектованных источником бесперебойного питания, для устройства аварийного освещения от 2 до 4 часов.



Серия Line является аналогом таких светильников как ЛПО 2x18, ЛПО 2x36, ЛПО 2x58, и т.д.

Характеристики серии	LM Line	Наименование	Мощность, Вт	Световой поток, Лм	Цветовая температура, К	Габариты, мм	Вес, кг	Вид монтажа
Напряжение питания	от 176 до 264 В	LM line-220AC-20-LX-Д-NW-65	20	2800	4000-4500	540X140X72	1,8	тросовой, стеновой, потолочный
Частота тока	50 Гц	LM line-220AC-30-LX-Д-NW-65	30	4200	4000-4500	540X140X72	1,8	тросовой, стеновой, потолочный
Индекс цветопередачи	80 Ra	LM line-220AC-40-LX-Д-NW-65	40	5600	4000-4500	1030X140X72	2,9	тросовой, стеновой, потолочный
Пulsация светового потока	< 1 %	LM line-220AC-60-LX-Д-NW-65	60	8400	4000-4500	1510X140X72	4	тросовой, стеновой, потолочный
Коэффициент мощности	0,98 cosφ	LM line-220AC-80-LX-Д-NW-65	80	8600	4000-4500	1970x140x72	4,4	тросовой, стеновой, потолочный
КПД источника питания	89 %							
Диапазон рабочих температур	- 60 до + 50 °С							

\*возможно изготовление нестандартных моделей

# Продукция. Промышленная серия

Светильники серии Industrial предназначены для внутреннего и наружного освещения любых складских, производственных помещений, СТО. Высота подвеса от 3 до 18 метров. Способы монтажа светильников: горизонтальный или вертикальный трос, консольное, настенное, потолочное крепление с возможностью регулировки в любых плоскостях. Корпуса светильников этой серии изготовлены из алюминия, включая боковые крышки. Корпуса имеют полимерное порошковое покрытие белого цвета. Оригинальная конструкция корпуса обеспечивает эффективный теплоотвод. Возможно изготовление по техническому заданию заказчика светильников нестандартного размера, а также укомплектованных вторичной оптикой с необходимым углом распространения света в зависимости от выполняемой задачи по устройству освещения.



Светильники имеют различные КСС: Ш, Д, Г, К

Характеристики серии	LM Industrial	Наименование	Мощность, Вт	Световой поток, Лм	Цветовая температура, К	Габариты, мм	Вес, кг	Вид монтажа
Напряжение питания	от 90 до 305 В	LM industrial-220AC-30-CR-NW-65	30	4200	4000-4500	230x135x81	1,8	тросовой, универсальный
Частота тока	50 Гц	LM industrial-220AC-60-CR-NW-65	60	8400	4000-4500	370x135x81	2,4	тросовой, универсальный
Индекс цветопередачи	80 Ra	LM industrial-220AC-85-CR-NW-65	85	11900	4000-4500	540x135x81	3,6	тросовой, универсальный
Пульсация светового потока	< 1 %	LM industrial-220AC-110-CR-NW-65	110	15400	4000-4500	700x135x81	4,4	тросовой, универсальный
Коэффициент мощности	0,98 cosφ	LM industrial-220AC-140-CR-NW-65	140	19600	4000-4500	850x135x81	5,5	тросовой, универсальный
КПД источника питания	89 %	LM industrial-220AC-200-CR-NW-65	200	28000	4000-4500	700x280x81	12	тросовой, универсальный
Диапазон рабочих температур	- 60 до + 50 °С							

\*возможно изготовление нестандартных моделей; светильники данной серии могут изготавливаться мощностью до 1000 Вт

# Продукция. Уличная серия

Светильники серии Street предназначены для освещения автомагистралей, городских улиц, трасс, придомовых территорий, освещение производственных и складских территорий, железнодорожных станций и путей. Светильники рассчитаны на работу в любых климатических зонах. Реализована возможность подключения к автоматической системе управления наружным освещением. Корпуса светильников этой серии изготовлены из алюминия, включая боковые крышки, что обеспечивает долговременную работу светильника без потери герметичности. Корпуса имеют полимерное порошковое покрытие белого цвета.



Светильники имеют различные КСС: Ш, Д, Г, К

Характеристики серии	LM Street	Наименование	Мощность, Вт	Световой поток, Лм	Цветовая температура, К	Габариты, мм	Вес, кг	Вид монтажа
Напряжение питания	от 90 до 305 В	LM street-220AC-60-CR-NW-65	60	8400	4000-4500	370x135x81	2,4	консольный, тросовой
Частота тока	50 Гц	LM street-220AC-85-CR-NW-65	85	11900	4000-4500	540x135x81	3,5	консольный, тросовой
Индекс цветопередачи	80 Ra	LM street-220AC-110-CR-NW-65	110	15400	4000-4500	700x135x81	4	консольный, тросовой
Пульсация светового потока	< 1 %	LM street-220AC-140-CR-NW-65	140	19600	4000-4500	700x135x81	5,5	консольный, тросовой
Коэффициент мощности	0,98 cosφ	LM street-220AC-160-CR-Д-NW-65	160	22400	4000-4500	540x270x81	7	консольный, тросовой
КПД источника питания	89 %	LM street-220AC-200-CR-NW-65	200	28000	4000-4500	700x270x81	9	консольный, тросовой
Диапазон рабочих температур	- 60 до + 50 °С							

\*возможно изготовление нестандартных моделей; светильники данной серии могут изготавливаться мощностью до 1000 Вт

# Продукция. Прожектора

Серия LM Spotlight предназначена для: освещения стадионов и различных спортивных объектов, концертных, съемочных и театральных площадок, транспортных узлов и объектов (ЖД, аэропорты, транспортно-пересадочные станции, дорожные развязки), освещение высотных сооружений, освещение строительных объектов, освещение больших территорий с расположением на мачтах или на опорах и ригелях по периметру.

**Модульный принцип конструкции, а также различные варианты оптики позволяют собирать из базовых элементов, прожекторы практически любой модификации и назначения.** Показатель энергоэффективности до 160 Лм/Вт. Система монтажа прожекторов разрабатывается индивидуально. Экономия электроэнергии в 2-5 раз по сравнению с аналогами.



Характеристики серии	LM Spotlight	Наименование	Мощность, Вт	Световой поток, Лм	Цветовая температура, К	Габариты, мм	Вес, кг	Вид монтажа
Напряжение питания	от 176 до 264 В	LM spotlight-220AC-220-CR-NW-65	220	30800	4500-6500	700x290x81	8,5	специальное
Частота тока	50 Гц	LM spotlight-220AC-360-CR-NW-65	360	50400	4500-6500	540x290x81	12,5	специальное
Индекс цветопередачи	80, 90 Ra	LM spotlight-220AC-480-CR-NW-65	480	67200	4500-6500	700x560x96	17,6	специальное
Пульсация светового потока	< 1 %	LM spotlight-220AC-550-CR-NW-65-GL	550	77000	4500-6500	700x700x81	25	специальное
Коэффициент мощности	0,98 cosφ	LM spotlight-220AC-1000-CR-NW-65	1100	154000	4500-6500	700x700x81	43	специальное
КПД источника питания	89 %							
Диапазон рабочих температур	- 50 до + 60 °С							

# Продукция. ЖКХ

Сфера применения светильников серии Utilities: сверхэкономичное, вандалостойкое освещение жилых помещений; входных групп, лестничных клеток, подъездов многоквартирных домов; мест общего пользования в торговых центрах, административных зданиях и т.п. Корпуса данных светильников изготовлены из алюминия, покрытого белой порошковой краской.



Характеристики серии	LM Utilities	Наименование	Мощность, Вт	Световой поток, Лм	Цветовая температура, К	Габариты, мм	Вес, кг	Вид монтажа
Напряжение питания	от 176 до 264 В							
Частота тока	50 Гц	LM utilities -220AC-8-SE-Д-NW-65	8	750	4500-6500	140x140x72	0,3	универсальное
Индекс цветопередачи	80 Ra							
Пульсация светового потока	< 1 %	LM utilities -220AC-17-SE-Д-NW-65	17	1500	4500-6500	140x140x96	0,5	универсальное
Коэффициент мощности	0,98 cosφ							
КПД источника питания	89 %							
Диапазон рабочих температур	- 20 до + 50 °С							

# Продукция. Парковое освещение

Светильники серии Park применяются для декоративного садово-паркового освещения. Реализована возможность подключения к автоматической системе управления освещением. Корпуса изготовлены из ударопрочного UV поликарбоната. Рассеиватель изготовлен из PC / ПММА прозрачный либо молочного цвета, устойчивый к УФ излучению. Возможность монтажа на столб, настенный кронштейн или ровную поверхность.

Корпуса имеют полимерное порошковое покрытие. Система монтажа прожекторов разрабатывается индивидуально. Экономия электроэнергии в 2-5 раз по сравнению с аналогами.



Характеристики серии	LM Park	Наименование	Мощность, Вт	Световой поток, Лм	Цветовая температура, К	Габариты, мм	Вес, кг	Вид монтажа
Напряжение питания	от 176 до 264 В							
Частота тока	50 Гц	LM Park R -220AC-30-CR-Д-NW-54-GL	30	2700	4500-6500	400x400x700	3,5	опора, кронштейн
Индекс цветопередачи	80 Ra							
Пульсация светового потока	< 1 %	LM Park R -220AC-60-CR-Д-NW-54-GL	60	5400	4500-6500	400x400x700	4,5	опора, кронштейн
Коэффициент мощности	0,98 cosφ							
КПД источника питания	89 %							
Диапазон рабочих температур	- 60 до + 50 °С							

# Продукция. Освещение для С/Х

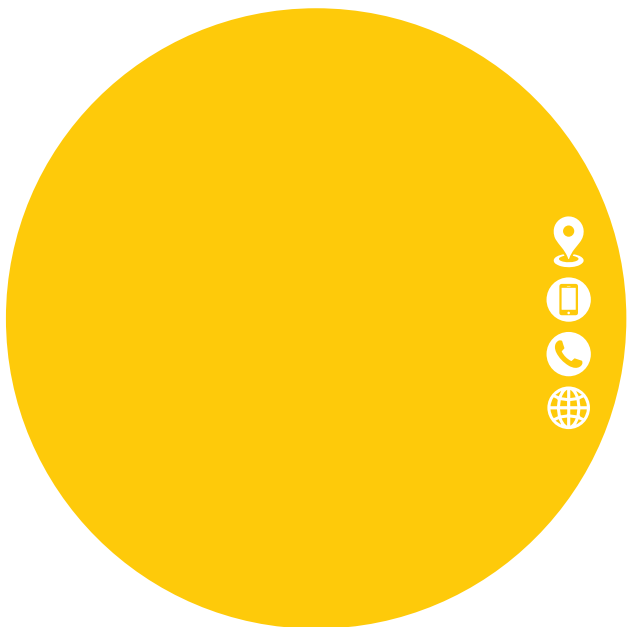
Фито светильники серии Agro предназначены для выращивания зеленых листовых овощей, зелени, томатов, огурцов, перца, кабачков, ягод и цветов. Возможность применения на стадии роста и для вегетации. Подходит для использования как в тепличных хозяйствах, так и в быту. Корпус выполнен из алюминиевого профиля окрашенного белой порошковой краской. Серия обладает наивысшей спектральной эффективностью. Рекомендуется как для подсветки, так и для замены естественного освещения.



Характеристики серии	LM Agro	Наименование	Мощность, Вт	Световой поток, Лм	Радиометрическое излучение мВт	Габариты, мм	Вес, кг	Вид монтажа
Напряжение питания	от 176 до 264 В	LM Agro -220AC-25-NS-Д-NW-65	25	3500	6500	560x140x72	1,5	тросовой, универсальный
Частота тока	50 Гц	LM Agro -220AC-50-NS-Д-NW-65	50	7000	13000	660x140x72	2,5	тросовой, универсальный
Индекс цветопередачи	80 Ra	LM Agro -220AC-100-NS-Д-NW-65-GL	100	14000	26000	1100x140x96	4	тросовой, универсальный
Пульсация светового потока	< 1 %							
Коэффициент мощности	0,98 cosφ							
КПД источника питания	89 %							
Диапазон рабочих температур	- 20 до + 50 °С							

\*возможно изготовление нестандартных моделей; светильники данной серии могут изготавливаться мощностью до 1000 Вт

# Наши контакты



443035, Самара, Кирова проспект, 130

+7-927-651-41-02

+7 (846) 277-04-95

[lm-plus.ru](http://lm-plus.ru)

